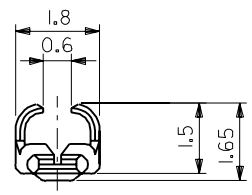
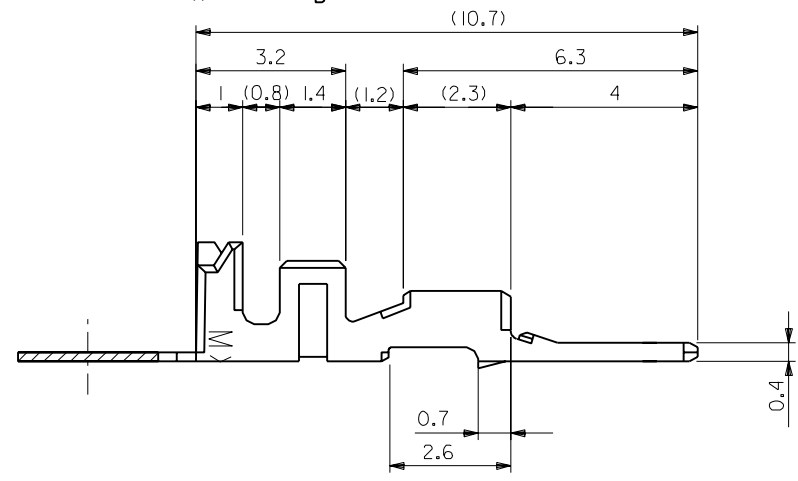
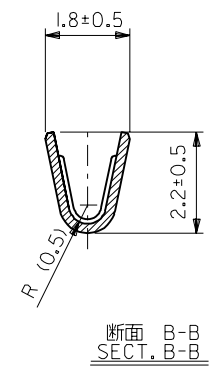
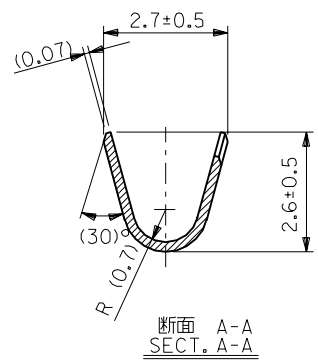
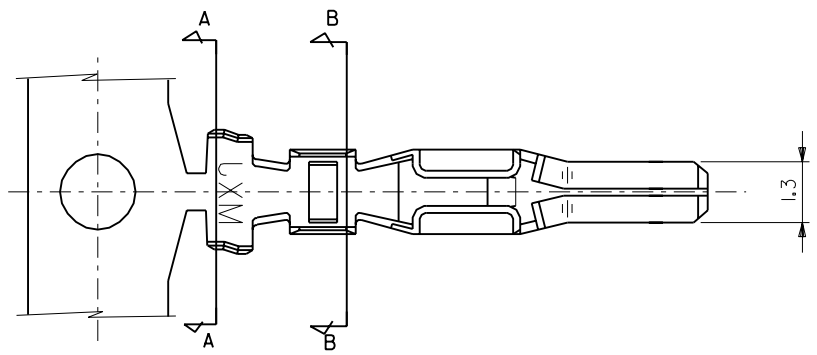


ENG. NO.
SD-50147-8*00

EDP NO.

MM DIMENSIONS IN METRIC DO NOT SCALE DRAWING



注記
NOTES

- 適合ハウジング アッセンブリ; 52266-*** |
APPLICABLE HS'G ASS'Y; 52266-*** |
- 嵌合相手; 50148-8*00
MATES WITH; 50148-8*00

50147-8100	バラ状 LOOSE
50147-8000	連鎖状 CHAIN
製品番号 ENG.No.	端子形状 FORM

材料 MATERIAL	リン青銅 錫メッキ (t=0.2) PHOSPHOR BRONZE TIN PLATING (t=0.2)
仕上げ FINISH	
適用電線範囲 WIRE RANGE	AVSS-0.3 AVSS-0.5 CAVS-0.3 CAVS-0.5
被覆外径 INS. RANGE	φ 1.4-1.7
DRAWN BY	9/17/17 M.SANO
CHK'D BY	9/28/16 M.SAKANO
APP'D BY	9/28/16 M.ENOMOTO
尺度	10-1

MOLEX-JAPAN CO.,LTD. 日本モレックス株式会社	
EDP. NO.	
ENG. NO.	REV
SD-50147-8*00	A
TITLE 名称 2.5 MINI SPLASH PROOF CONN. CRIMP PIN.	

角度 ANGLE	±3°
30以上 OVER	+0.3
10以上 30未満 OVER UNDER	+0.25
10未満 UNDER	+0.2
一般公差 GENERAL TOLERANCES	

REVISE ONLY ON CAD SYSTEM

THIS DRAWING CONTAINS INFORMATION THAT IS PROPRIETARY TO MOLEX(JAPAN) AND SHOULD NOT BE USED WITHOUT WRITTEN PERMISSION
本図面は日本モレックス(株)の所有する情報を含むもので 当社の許可なく複製を禁止する。

MXJ-8